

HOJA TECNICA

■ CARACTERISTICAS

REFERENCIA	90315
NOMBRE	IONIFLASH MACH NG15
AVANCE DE CEBADO LIMITADO SEGUN NF C 17-102	15µs
PESO	1.8 Kg

El avance de cebado ΔT está definido como la ganancia media en instante de cebado del pararrayos con dispositivo de cebado (PDC) en comparación con lo de un pararrayos de punta Franklin, medido en las mismas condiciones. El ΔT está medido en Laboratorio Muy Alta Tensión, en conformidad con la norma NFC 17-102 ed. 2011.

■ RADIO DE PROTECCION

RADIOS DE PROTECCION del IONIFLASH MACH® NG15 NFC 17-102 (Sept de 2011)				
Altura (m)	Nivel I	Nivel II	Nivel III	Nivel IV
2	13	15	18	20
5	32	37	45	51
8	33	39	47	54
10	34	40	49	56
15	35	42	52	60
20	35	44	55	63
30	34	45	58	69
45	24	42	60	73
60		34	58	75

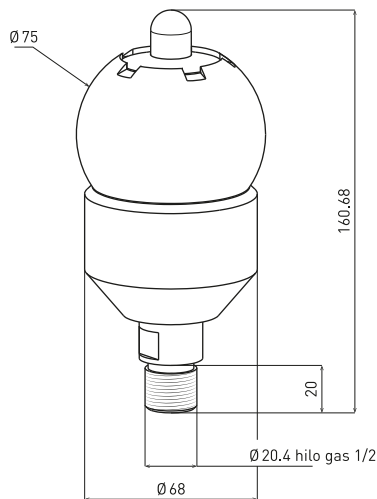
El nivel de protección se determina con la Norma NFC 17-102 ed.2011, o EN 62305-2, o con el guía UTE 17-102. Si existe un riesgo para el medio ambiente, el radio de protección debe ser reducido de un 40%. Para un nivel de protección I++ (ver 5.2.3.5 NFC 17-102), el radio de protección debe también ser reducido de un 40%.

■ NORMAS Y REGULACIONES

Para un sitio con un riesgo rayo, es necesario realizar una Análisis de Riesgo Rayo (NFC 17-102, EN 62305-2 o UTE 17-108), y después, definir por medio de un Estudio Técnico un documento de especificaciones la protección a implementar.

La implementación de las protecciones necesarias se efectúa en conformidad con las normas de protección en vigor (NFC 17-102 Ed. 2011 o EN 62305 Ed. 2010)

Verificaciones iniciales (NFC 17-102 o EN 62305) periódicas permiten controlar la evolución de los dispositivos de protección contra el rayo, y asegurar la protección de las personas y del material.



Diagnóstico emisiones carbono
Certificado IONIFLASH® 33 kg eq Co2



Tecnología y fabricación francesa

contact@france-paratonnerres.com
www.france-paratonnerres.com

■ FUNCIONAMIENTO DEL IONIFLASH MACH®

El Pararrayos con Dispositivo de Cebado IONIFLASH MACH® funciona para todos los impactos de rayo, positivos y negativos.

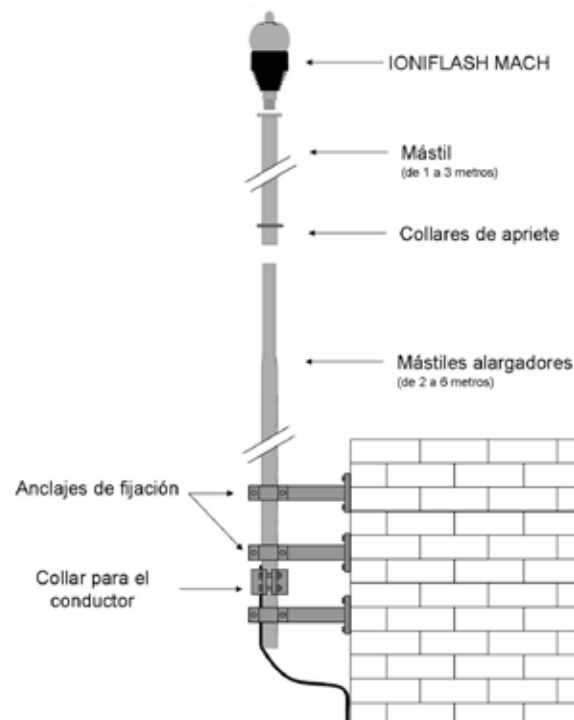
La ausencia de componentes frágiles aumenta su fiabilidad y entonces, no está vulnerable a los impactos de rayo; No necesita control a distancia para su funcionamiento. Sin embargo, un procedimiento de ensayo está disponible.

El IONIFLASH MACH® tiene una garantía de 10 años (*).

ETAPAS

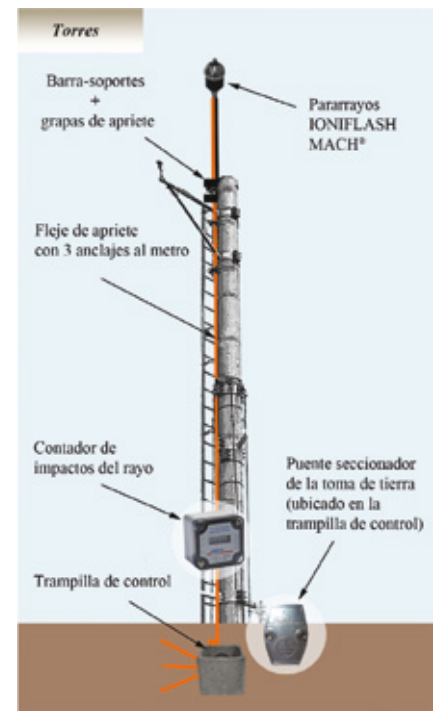
1. Acercamiento del fenómeno de tormenta.
2. Detección de la frecuencia del rayo por el dispositivo de cebado interno.
3. Elevación del campo electromagnético terrestre.
4. Efecto de punta encima del pararrayos IONIFLASH MACH®.
5. Amplificación del efecto de punta por las tomas de potenciales.
6. Carga electrostática del electrodo atmosférico.
7. Generación del arco eléctrico al nivel del dispositivo de cebado principal interno.
8. Aparición el electrón en cierna en la extremidad del pararrayos.
9. Creación del trazador ascendente.
10. Unión entre el trazador ascendente y descendente (relámpago).
11. Descarga del rayo en la extremidad del pararrayos y flujo directo del rayo a través el electrodo de tierra.

■ EJEMPLARES DE INSTALACION DEL IONIFLASH MACH®



■ EJEMPLAR COMPLETO DE UNA INSTALACION DE PROTECCION CONTRA EL RAYO CON EL IONIFLASH MACH® NG15

Protección de una torre Telecom, o protección complementaria de un sitio más grande :



■ REGLAS FUNDAMENTALES DE INSTALACION

El Pararrayos con Dispositivo de Cebado debe estar situado al menos 2 m por encima del punto lo más elevado del edificio que protege.

Al menos dos conductores de bajadas deben ser instalados, lo más cercano del pararrayos, a fin de permitir el mejor flujo de corriente de rayo.

Según la norma NFC 17-102 ed. 2011, la toma de tierra debe ser menor o igual a 10 ohms.

Las dos tomas de tierra rayo y la toma de tierra eléctrica deben ser unidas con una conexión equipotencial.

(* según nuestras condiciones de venta